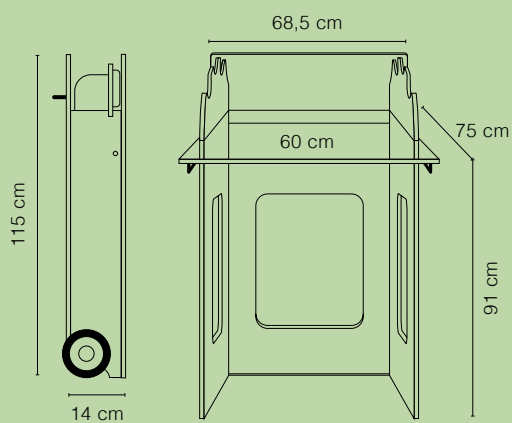


timkid®



**MOWI**  
easy handling

# MOWI



**Wickelauflage** — PU-Leder, PVC-frei, fett- und ölbeständig  
Changing mat — PU leather, PVC free, resistant to fat and oil



**Multiplex** — HPL Beschichtung  
Plywood — laminated



moos/nordic dunes



**50 kg Belastbarkeit**  
50 kg max. load